

专用热电偶（阻）

专用热电偶（阻）代码补充说明

代码	说 明	代码	说 明
T	表示铠装弹簧芯	316T	表示卡套式铠装弹簧芯
A	表示露头式	MQ	M表示耐磨，Q表示可切断
D	表示抗冲击	F	表示防腐
G	表示变截面	C	表示带有出气孔
NM	表示耐磨式	191S	铠装热电偶，引出导线式
MZ	表示耐磨抗震	203S	表示引进内绕式
191M	绝缘式与焊接块	260	直杆航空插头
192M	接壳式与焊接块	267M	带固定螺纹装置
0313	表示高温高压固定可抽芯式	280	固定螺纹装置接线盒式
0913	表示高温高压接线方式引出导线式	530	表示活动法兰直角

注1：1、专用热电偶（阻）出现的型号代码，请参见普通热电偶（阻）型号命名方法。

- 2、205S、206S与203S尺寸不同。
- 3、270、269与260尺寸不同。

注2：专用热电偶（阻）的分类：

- 1、电站专用热电偶（阻）
- 2、化工专用热电偶（阻）
- 3、特殊专用热电偶（阻）

电站专用热电偶（阻）

应 用

专业针对电站设计，可以满足300MW、600MW等发电机组及辅机测温需要。直接测量生产过程中的-200℃~800℃范围内液体、蒸汽和气体介质以及固体表面温度。

主要技术参数

产品执行标准

IEC584 IEC751 IEC1515 GB/T16839-1997 JB/T8622-1997 JB/T8623-1997

测温范围及允差

热电偶

型 号	分度号	允 差 等 级			
		I		II	
		允差值	测温范围℃	允差值	测温范围℃
WRN	K	±1.5℃	-40~375	±2.5℃	-40~333
		±0.004t	375~1000	±0.0075t	333~1200
WRE	E	±1.5℃	-40~375	±1.5℃	-40~333
		±0.004t	375~800	±0.0075t	333~900

热电阻

型 号	分 度 号	测温范围℃	精度等级	允许偏差
WZP	Pt100	-200~+500	A 级 B 级	±(0.15+0.002t) ±(0.30+0.005t)
WZC	Cu50 Cu100	-50~+100	—	±(0.30+0.005t)

耐磨热电偶
耐磨热电阻

产品代号：WW3701

产品代号：WW3702

应用

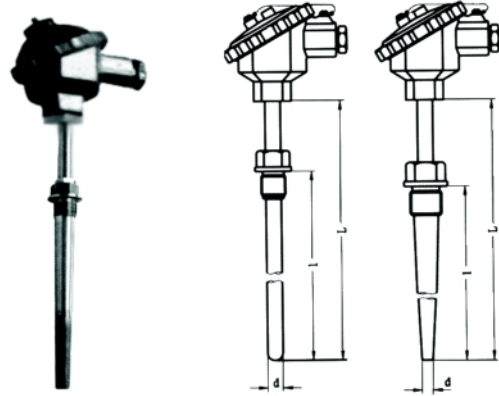
适合于电厂球磨机及磨煤机沸腾炉及循环流化床锅炉等对保护管磨损严重场合的温度测量。

主要技术参数

电气出口：M20 × 1.5，NPT1/2

耐磨头硬度：HRC62~65

防护等级：IP65



型号及规格

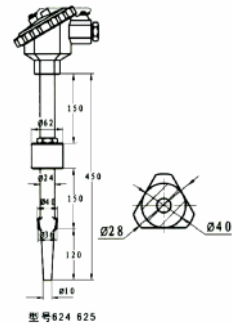
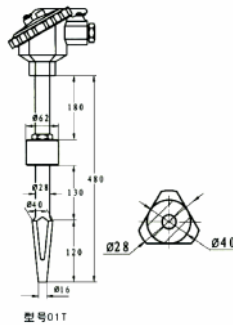
型号	分度号	测温范围℃	公称压力	流速	规格	
					d	L×1
WRN-230NM WRN ₂ -230NM	K	0~800	≤10MPa	≤100m/s	Φ16	300×150 350×200 400×250 450×300 500×350 550×400 650×500 900×750 1150×1000
WRE-230NM WRE ₂ -230NM	E	0~600				
WZP-230NM WZP ₂ -230NM	Pt100	-200~500				
WRN-630NM WRN ₂ -630NM	K	0~800	≤30MPa	≤80m/s	Φ15	300×150 350×200 400×250 450×300 500×350 550×400 650×500 900×750 1150×1000
WRE-630NM WRE ₂ -630NM	E	0~600				
WZP-630NM WZP ₂ -630NM	Pt100	-200~500				

注：1、热电偶 I 级按协议订货。 2、保护管材质为 1Cr18Ni9Ti。 其余材质根据协议订货。

热套热电偶
热套热电阻

产品代号: WW3703

产品代号: WW3704



应用

适合于蒸汽管道, 锅炉及其他对温度、压力、流速有所要求的场合。

主要技术参数

电气出口: M20 × 1.5, NPT1/2

连接尺寸: M20 × 1.5, NPT1/2

防护等级: IP65

型号及规格

型号	分度号	测温范围℃	公称压力	流速	规格			
WRN-012T WRN ₂ -012T	K	0~800	≤10MPa	—	440×230 640×430 840×630 1340×1130 2500×1200 640×430 3000×1500 3500×1700			
WRE-012T WRE ₂ -012T	E	0~600						
WZP-012T WZP ₂ -012T	Pt100	-200~500						
WRN-12A WRN ₂ -12A	K	0~800						
WRE-12AT WRE ₂ -12AT	E	0~600						
WZP-12AT WZP ₂ -12AT	Pt100	-200~500						
WRN-013T WRN ₂ -013T	K	0~800				≤30MPa	≤100m/s	380×50 430×100 480×150
WRE-013T WRE ₂ -013T	E	0~600						
WZP-013T WZP ₂ -013T	Pt100	-200~500						
WRN-014T WRN ₂ -014T	K	0~800	≤10MPa	≤80m/s	280×50 330×100 380×150 430×200 480×250 530×300			
WRE-014T WRE ₂ -014T	E	0~600						
WZP-014T WZP ₂ -014T	Pt100	-200~500						
WRN-015T WRN ₂ -015T	K	0~800	≤10MPa	—	280×50 330×100 380×150 430×200 480×250 530×300 580×350 630×400			
WRE-015T WRE ₂ -015T	E	0~600						
WZP-015T WZP ₂ -015T	Pt100	-200~500						

炉顶热电偶
炉顶热电阻

产品代号: WW3705

产品代号: WW3706

应用

适合于电厂锅炉炉顶及其他须远距离、高压测温场合。

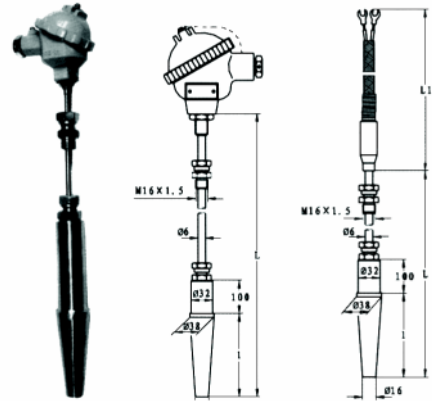
主要技术参数

电气出口: M16 × 1.5

连接尺寸: M16 × 1.5

防护等级: IP65

注: 1、热电偶 I 级按协议订货。
2、保护管材质为 1Cr18Ni9Ti, 其余材质根据协议订货。



型号及规格

型号	分度号	测温范围℃	公称压力	流速	规格		
					L	L ₁	
WRN-0313T WRN ₂ -0313T	K	0~800	≤30MPa	≤100m/s	1000	50	
WREK-0313T WREK ₂ -0313T	E	0~600			2000		
WRNK-0913T WRNK ₂ -0913T	K	0~800			3000		
WREK-0913T WREK ₂ -0913T	E	0~600			4000		
					5000		
					6000		
					8000		
					10000		
					15000		
					20000		
					25000	100	150

炉壁热电偶
炉壁热电阻

产品代号: WW3707

产品代号: WW3708

应用

适合于电厂锅炉炉壁、管壁及其它圆柱体表面测量。

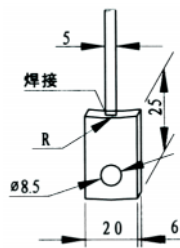
主要技术参数

精度等级: I、II 级

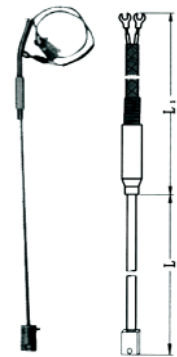
公称压力: 常压

弯曲半径: R ≥ 5D

安装方法: 直接焊接于炉壁、M8 螺钉紧固



选型时应注明 R 大小
(即管壁或炉壁直径)



型号及规格

型号	分度号	测温范围℃	测量端形式	规格	
				L	L ₁
WRNK-191M WRNK ₂ -191M	K	0~800	绝缘式	1000	1000
WREK-191M WREK ₂ -191M	E	0~600		2000	2000
				3000	3000
WRNK-192M WRNK ₂ -192M	K	0~800		4000	4000
				5000	5000
WREK-192M WREK ₂ -192M	E	0~600		6000	6000
			8000	8000	
			10000	10000	
			15000	15000	
			20000	20000	
			25000	25000	

注: 1、热电偶 I 级按协议订货; 2、保护管材质为 1Cr18Ni9Ti, 其余材质根据协议订货。

轴承热电偶
轴承热电阻

产品代号: WW3709

产品代号: WW3710

应用

适合电厂带有轴承设备的轴承及其它须防震场合测温。

主要技术参数

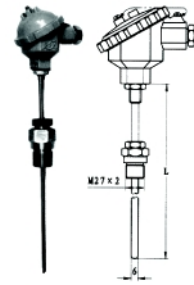
电气出口: M16 × 1.5

连接尺寸: M27 × 2

防护等级: IP65

注: 1、热电偶 I 级按协议订货。

2、热电阻 A 级按协议订货。



型号及规格

型号	分度号	测温范围℃	流速	规格	
				L	I
WRN-316T WRN ₂ -316T	K	0~300	≤100m/s	Φ 6	100
WRE-316T WRE ₂ -316T	E				150
WZP-316T	Pt100	0~100	≤6s		200
					250
				300	

端面热电阻

产品代号: WW3711

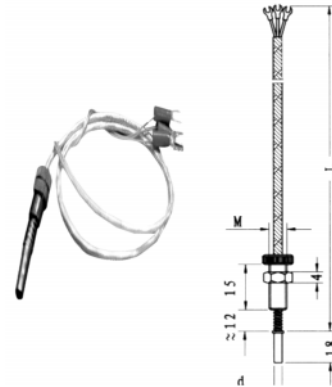
应用

适合于测量电厂汽轮机及电机轴瓦或其它机体表面温度。

主要技术参数

精度等级: A、B 级

公称压力: 常压



型号及规格

型号	分度号	测温范围℃	热响应时间	规格		L
				d	M	
WZCM-201	Cu50 Cu100	0~100	≤100m/s	Φ6	M8×0.75	500
WZPM-201	Pt100	-150~200	≤6s	Φ8.7	M10×1	1000
						1500
						2000
						2500

注: 1、热电阻 A 级按协议订货。

安装形式

