

WW-133LC 插入杆式液位变送器	产品代号: WW4525
WW-133LF 法兰式液位变送器	产品代号: WW4526
WW-133LG 精小型液位变送器	产品代号: WW4527
WW-133LT 投入式液位变送器	产品代号: WW4528
WW-133LY 投入式一体化液位变送器	产品代号: WW4529

一、概述

WW-133L 系列液体变送器采用了最先进的电子陶瓷技术，厚膜电子技术，SMT 技术和 PFM 信号传输技术，无中介液的干式压力测量技术，内置陶瓷电容或陶瓷电阻传感器，多种结构形式，具有技术先进、性能优越、防腐、防爆、抗过载、抗冲击、安装简便等特点，广泛应用于石油、化工、电力、医药、食品等行业。

二、主要特点

- ◆抗过载和抗冲击力强，过压可达量程的百倍
- ◆稳定性高，每年优于 0.1% 满量程
- ◆安装简便、使用可靠
- ◆精度高，可达 0.2 级
- ◆不受安装方向影响，无工业污染
- ◆陶瓷测量界面，耐腐蚀性好
- ◆多种结构形式，类型全

测量原理

液体中某一点的静压力与该点到液面的距离成正比，

即 $P = \rho g h$

其中 P - 被测点的压力（压强）

ρ - 介质密度

g - 重力加速度

h - 被测点到液面的高度

由于被测介质及地点确定，则 ρ 、g 为常数，因此被测点到液面的位置的变化只与被测的压力（压强）有关，也就能测出被测点的液面位置。

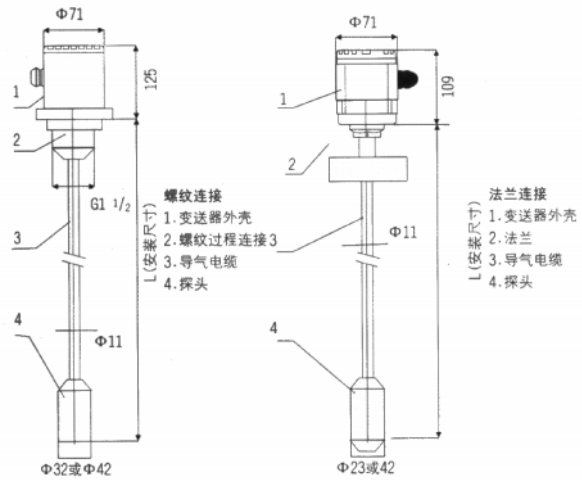
三、技术参数

- ◆工作电源：12.5~36VDC
- ◆输出信号：4~20mA 或 1~5V
- ◆震动影响：任意轴上 200Hz/g 为 0.01%FS
- ◆测量范围：0~100m（插入杆式最大为 4m）
- ◆年稳定性优于 0.1%FS/年
- ◆允许温度
 - 正常温度：-20~+70℃
 - 膜片：-20~+80℃（短时可达 130℃）
 - 高低温型：-50~+150℃、-200~+400℃
 - 储存温度：-40~+85℃
- ◆精度
 - 精度等级：0.2、0.5 级
 - 温度影响：±0.15%FS/年
- ◆防爆等级：
 - Exia II CT4~CT6（本安型）
- ◆与被测介质接触部分的材料
 - 过程连接件：316L 不锈钢
 - 膜片材质：96% 氧化铝陶瓷
 - 密封件：氟橡胶、聚四氟乙烯
- ◆过程连接方式
 - 外螺纹 M20×1.5 外螺纹 G1 1/2 法兰

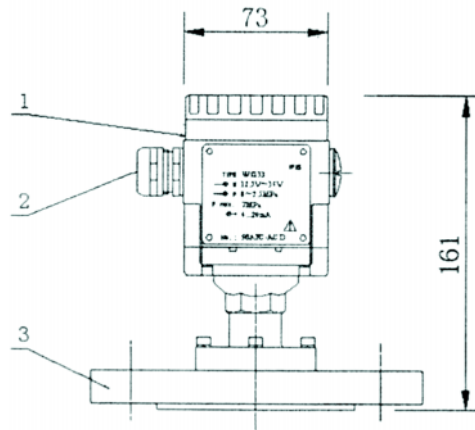
四、外形尺寸



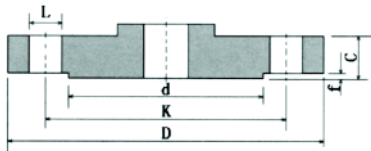
插入杆式



法兰式



法兰尺寸



工称口径 DN	法兰外径 D	螺栓孔中心圆直径 K	螺栓孔径 L	螺栓数量 n	螺栓尺寸 Th	密封面直径 d	密封面高度 f	法兰厚度 c
50	165	125	18	4	M16	99	3	20
80	200	160	18	8	M16	132	3	24
100	235	190	22	8	M20	156	3	24



精小型



投入式



投入式（一体化）

五、选型表

WW-133L	液位变送器										
代号	类型										
C	插入杆式										
F	法兰式										
G	精小型										
T	投入式										
Y	投入式一体化										
代号	膜片材料										
R	陶瓷电阻										
C	陶瓷电容										
K	扩散硅										
代号	过程连接材料										
1	316L 不锈钢										
3	1Gr18Ni9Ti 不锈钢										
9	特殊要求										
代号	过程连接件方式										
G	外螺纹 M20 × 1.5										
T	外螺纹 G1 1/2										
F	法兰 (DN20)										
9	特殊要求										
代号	输出信号										
2	二线制 4~20mA DC										
3	三线制 1~5V DC										
9	特殊要求										
代号	现场显示方式										
N	无现场显示										
B	线性指示表 (0~100% 刻度)										
E	LED 数码显示器										
C	LCD 液晶显示器										
代号	精度等级										
2	0.2										
5	0.5										
代号	防爆等级										
S	标准型 (无防爆)										
I	本安型 Exib II CT6 或 Exia II CT6										
代号	测量范围 (参见标准量程代码表)										
E1	0~100KPa (举例)										
代号	电缆长度 (m)										
5	5 米长 (举例, 法兰式不选)										
WW-133L	C	C	1	G	2	N	2	S	F2	5	← 选型举例

WW-133L 液位变送器标准量程表

测量范围	代码	测量范围	代码	测量范围	代码	测量范围	代码	测量范围	代码
0~4KPa	D1	0~20KPa	D5	0~60KPa	D8	0~200KPa	E3	0~0.6MPa	F1
0~10KPa	D3	0~25KPa	D6	0~100KPa	E1	0~250KPa	E4	0~1.0MPa	F2
0~16KPa	D4	0~40KPa	D7	0~160KPa	E2	0~400KPa	E5		

注1：电缆长度要根据测量范围和变送器的安装位置来确定，如测量范围为0~3m，变送器安装在距测量点1m的位置，则电缆长度应选5m，留有1m左右的调节长度。

注2：一体式是采用进口不锈钢隔离膜片的传感器和高性能的专用放大电路直接封装在探头中，电缆采用防腐、耐磨进口电缆。