

PFD-1A 风压取样防堵装置

产品代号: WW7005

一、概述

测量含粉尘的气体风压或差压的头疼问题就是取样装置被粉尘堵塞而使仪表无法连续正常运行,这对安全生产非常不利,而且为了弄通取样装置需用压缩空气吹扫或人工清除,这无疑是一项又脏又累的活,且增加了许多维护工作量,本装置就是在强烈要求解决这个头疼问题的呼声下经过科学分析,精心设计,严格把住制造质量关的求实态度下研制出来的,经过电厂长期使用经验证明,它使用在制粉和输粉(煤粉)系统及炉膛的风压和差压测量可以收到一劳永逸永运不堵的效果,当然它也可以使用在水泥、面粉、金属粉和其它含有固体微粒的高粘度、低流动性、强腐性的风粉混合物的风压或差压的测量。

二、主要特点

- ◆构造简单,价格低廉
- ◆不需要气源,不存在系统复杂,安装工作量大的问题
- ◆不需要耗能,不需要维护
- ◆无任何附加测量误差

三、安装要求

- ◆取样器必须垂直安装,见图1。
- ◆当直接垂直安装在工艺管道或设备上有困难时,请接长取样管,接长管采用 $1\frac{1}{2}$ "煤气管,接长管与水平面的夹角应 $\geq 60^\circ$,取样器本身仍必需垂直安装,见图2。
- ◆有条件时,用 $1\frac{1}{2}$ "煤气管垂直直接长原引出管300mm后再用 $\phi 14 \times 2$ 无缝钢管引至仪表。

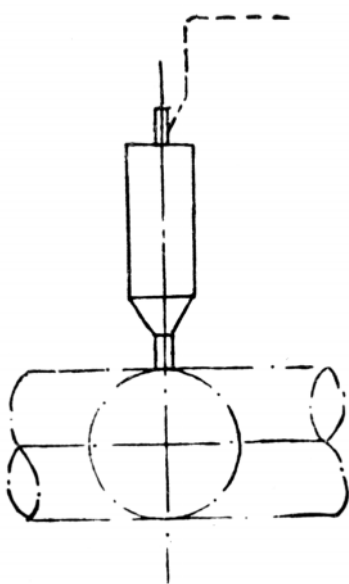


图1

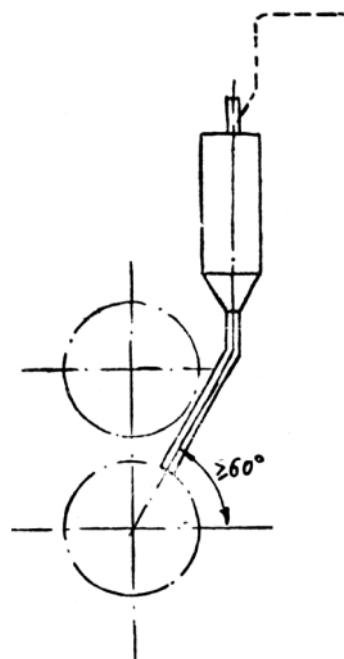


图2